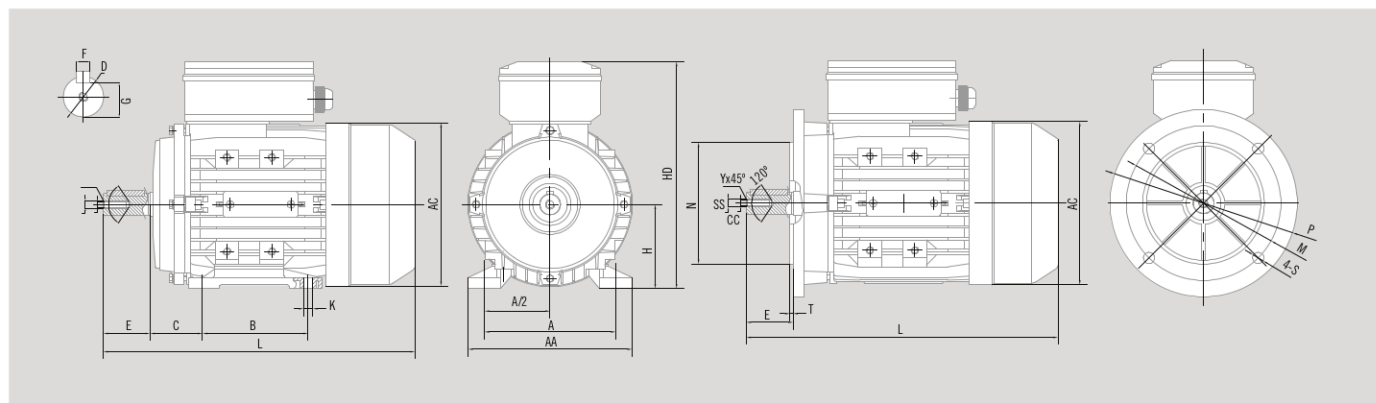


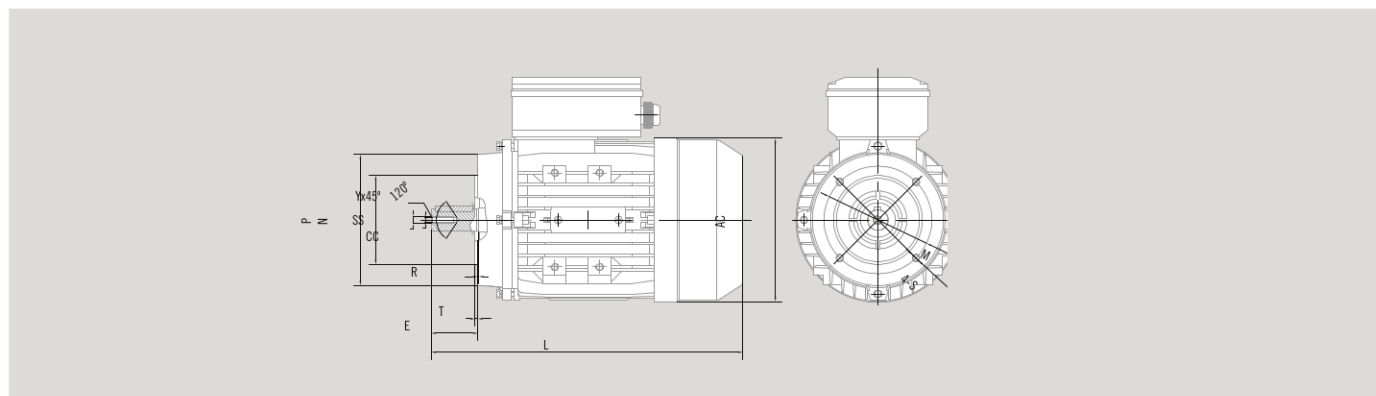
# DISYUNTOR - CENTRÍFUGO

## MOTORES ASÍNCRONOS MONOFÁSICOS

Motores de aluminio serie **ML**  
Formas constructivas **B3 - B5 - B5R - B14 - B14G**



| Motores de Aluminio ML | IM B3 / IM 1001 |     |     |     |    |     |     |       |         | EXTREMO DE EJE<br>Tolerancia k6 |     |    |   |      | IM B5 / IM 3001<br>4 Agujeros a 45° |     |     |    |     |
|------------------------|-----------------|-----|-----|-----|----|-----|-----|-------|---------|---------------------------------|-----|----|---|------|-------------------------------------|-----|-----|----|-----|
|                        | Tamaño          | A   | AA  | AC  | B  | C   | H   | HD    | K       | L                               | D   | SS | E | F    | G                                   | M   | N   | P  | S   |
| 71                     | 112             | 132 | 145 | 90  | 45 | 71  | 123 | 7X10  | 260     | 14                              | M5  | 30 | 5 | 11   | 130                                 | 110 | 160 | 10 | 3,5 |
| 80                     | 125             | 157 | 165 | 100 | 50 | 80  | 143 | 10X13 | 295     | 19                              | M6  | 40 | 6 | 15,5 | 165                                 | 130 | 200 | 12 | 3,5 |
| 90S                    | 140             | 172 | 185 | 100 | 56 | 90  | 150 | 10X13 | 315     | 24                              | M8  | 50 | 8 | 20   | 165                                 | 130 | 200 | 12 | 3,5 |
| 90L                    | 140             | 172 | 185 | 125 | 56 | 90  | 150 | 10X13 | 335/365 | 24                              | M8  | 50 | 8 | 20   | 165                                 | 130 | 200 | 12 | 3,5 |
| 100L                   | 160             | 196 | 205 | 140 | 63 | 100 | 160 | 12X15 | 400     | 28                              | M10 | 60 | 8 | 24   | 215                                 | 180 | 250 | 15 | 4,0 |
| 112M                   | 190             | 222 | 230 | 140 | 70 | 112 | 183 | 12X15 | 430     | 28                              | M10 | 60 | 8 | 24   | 215                                 | 180 | 250 | 15 | 4,0 |
| 100                    | 160             | 198 | 205 | 140 | 63 | 100 | 265 | 12x15 | 387     | 28                              | M10 | 60 | 8 | 24   | 215                                 | 180 | 250 | 15 | 4,0 |



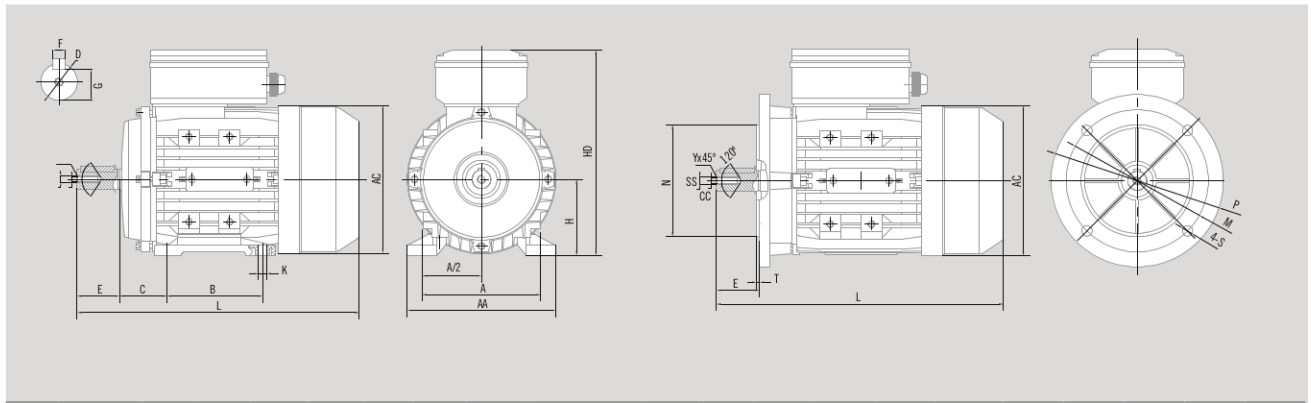
| IM B5R<br>4 Agujeros a 45° |     |     |     |    | IM B14 / IM 3601<br>4 agujeros a 45° |        |     |     |     | IM B14G / IM 3601 G<br>4 agujeros a 45° |     |        |     |     |     |     |     |
|----------------------------|-----|-----|-----|----|--------------------------------------|--------|-----|-----|-----|---|-----|--------|-----|-----|-----|-----|-----|
| Tamaño                     | M   | N   | P   | S  | T                                    | Tamaño | M   | N   | P   | S                                       | T   | Tamaño | M   | N   | P   | S   | T   |
| 71                         | 115 | 95  | 140 | 10 | 3,0                                  | 71     | 85  | 70  | 105 | M6                                      | 2,5 | 71     | 115 | 95  | 140 | M8  | 3,0 |
| 80                         | 130 | 110 | 160 | 12 | 3,5                                  | 80     | 100 | 80  | 120 | M6                                      | 3,0 | 80     | 130 | 110 | 160 | M8  | 3,5 |
| 90                         | 130 | 110 | 160 | 12 | 3,5                                  | 90     | 115 | 95  | 140 | M8                                      | 3,0 | 90     | 130 | 110 | 160 | M8  | 3,5 |
| 100                        | 165 | 130 | 200 | 15 | 3,5                                  | 100    | 130 | 110 | 160 | M8                                      | 3,5 | 100    | 165 | 130 | 200 | M10 | 3,5 |
| 112                        | 165 | 130 | 200 | 15 | 3,5                                  | 112    | 130 | 110 | 160 | M8                                      | 3,5 | 112    | 165 | 130 | 200 | M10 | 3,5 |

\* Las dimensiones no son vinculantes a las series, para más información consultar. Dimensiones serie ML.

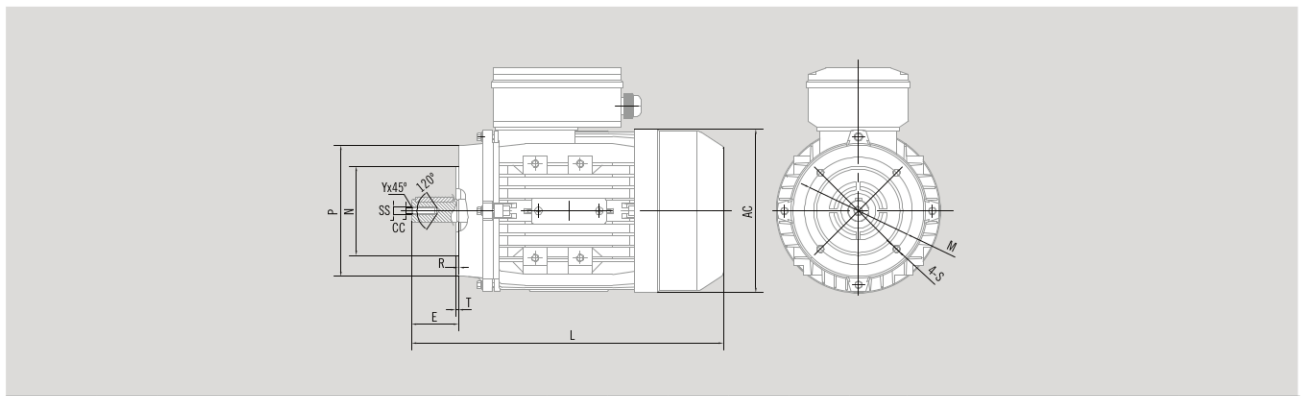
# CONDENSADOR - PERMANENTE

MOTORES ASÍNCRONOS MONOFÁSICOS

Motores de aluminio serie **MYT**  
Formas constructivas **B3 - B5 - B5R - B14 - B14G**



| Tamaño     | IM B3 / IM 1001 |     |     |     |    |     |     |         |     | EXTREMO DE EJE<br>Tolerancia k6 |     |    |   |      | IM B5 / IM 3001<br>4 Agujeros a 45° |     |     |    |     |
|------------|-----------------|-----|-----|-----|----|-----|-----|---------|-----|---------------------------------|-----|----|---|------|-------------------------------------|-----|-----|----|-----|
|            | A               | AA  | AC  | B   | C  | H   | HD  | K       | L   | D                               | SS  | E  | F | G    | M                                   | N   | P   | S  | T   |
| <b>56</b>  | 90              | 110 | 117 | 71  | 36 | 56  | 144 | 5,8x8,8 | 196 | 9                               | M3  | 20 | 3 | 7,2  | 100                                 | 80  | 120 | 7  | 3,0 |
| <b>63</b>  | 100             | 120 | 130 | 80  | 40 | 63  | 181 | 7x10    | 220 | 11                              | M4  | 23 | 4 | 8,5  | 115                                 | 95  | 140 | 10 | 3,0 |
| <b>71</b>  | 112             | 132 | 147 | 90  | 45 | 71  | 196 | 7x10    | 255 | 14                              | M5  | 30 | 5 | 11   | 130                                 | 110 | 160 | 10 | 3,5 |
| <b>80</b>  | 125             | 160 | 163 | 100 | 50 | 80  | 226 | 10x13   | 290 | 19                              | M6  | 40 | 6 | 15,5 | 165                                 | 130 | 200 | 12 | 3,5 |
| <b>90S</b> | 140             | 175 | 183 | 100 | 56 | 90  | 243 | 10x13   | 312 | 24                              | M8  | 50 | 8 | 20   | 165                                 | 130 | 200 | 12 | 3,5 |
| <b>90L</b> | 140             | 175 | 183 | 125 | 56 | 90  | 243 | 10x13   | 367 | 24                              | M8  | 50 | 8 | 20   | 165                                 | 130 | 200 | 12 | 3,5 |
| <b>100</b> | 160             | 198 | 205 | 140 | 63 | 100 | 265 | 12x15   | 387 | 28                              | M10 | 60 | 8 | 24   | 215                                 | 180 | 250 | 15 | 4,0 |



| Tamaño     | IM B5R<br>4 Agujeros a 45° |     |     |    |     | IM B14 / IM 3601<br>4 agujeros a 45° |     |     |     |    |     | IM B14G / IM 3601 G<br>4 agujeros a 45° |               |     |     |     |     |
|------------|----------------------------|-----|-----|----|-----|--------------------------------------|-----|-----|-----|----|-----|---|---------------|-----|-----|-----|-----|
|            | M                          | N   | P   | S  | T   | Tamaño                               | M   | N   | P   | S  | T   | Tamaño                                  | M             | N   | P   | S   | T   |
| <b>56</b>  | NO DISPONIBLE              |     |     |    |     | <b>56</b>                            | 65  | 50  | 80  | M5 | 2,5 | <b>56</b>                               | NO DISPONIBLE |     |     |     |     |
| <b>63</b>  | NO DISPONIBLE              |     |     |    |     | <b>63</b>                            | 75  | 60  | 90  | M5 | 2,5 | <b>63</b>                               | 100           | 80  | 120 | M6  | 2,5 |
| <b>71</b>  | 115                        | 95  | 140 | 10 | 3,0 | <b>71</b>                            | 85  | 70  | 105 | M6 | 2,5 | <b>71</b>                               | 115           | 95  | 140 | M8  | 3,0 |
| <b>80</b>  | 130                        | 110 | 160 | 12 | 3,5 | <b>80</b>                            | 100 | 80  | 120 | M6 | 3,0 | <b>80</b>                               | 130           | 110 | 160 | M8  | 3,5 |
| <b>90</b>  | 130                        | 110 | 160 | 12 | 3,5 | <b>90</b>                            | 115 | 95  | 140 | M8 | 3,0 | <b>90</b>                               | 130           | 110 | 160 | M8  | 3,5 |
| <b>100</b> | 165                        | 130 | 200 | 15 | 3,5 | <b>100</b>                           | 130 | 110 | 160 | M8 | 3,5 | <b>100</b>                              | 165           | 130 | 200 | M10 | 3,5 |

\* Las dimensiones no son vinculantes a las series, para más información consultar. Dimensiones serie MY.